

RECOMMENDED LIGHT SOURCE OVERVIEW

2 AEON ROCKET

2 ATOMHEART

2 AVION

3 BULB FICTION

3 CALABASH

4 CARAVAGGIO / CARAVAGGIO MATT

5 CARAVAGGIO OPAL

5 CARAVAGGIO READ

6 CONCERT

6 JUICY

6 LULLABY

7 MINGUS

7 NIGHT OWL

8 ORIENT / ORIENT BLACK

8 PALLAS

8 PHARAOH

8 RADON

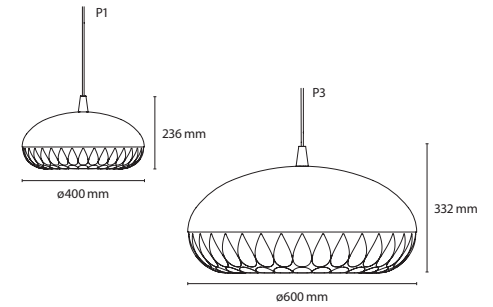
9 SUSPENCE

9 TAKERU

9 HL

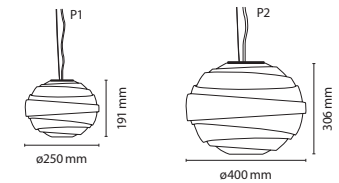
AEON ROCKET™ DESIGN – MORTEN VOSS 2012

LAMP	LIGHT SOURCE MODEL	MANUFACTURER	LAMP BASE	WATTAGE	LUMEN	DIMMABLE	LENGTH (mm)	DIAMETER (mm)
P1 (E27 Max 77W)	Spiral FLE15HLX, 15W, E27	GE	E27	15	950	NO	98	52
	LED A69 9,5-60W, E27	e3	E27	9.5	806	NO	121	69
	LED11D-60W/GLS Globe	GE	E27	11	810	YES	109	60
	Master LEDbulb A60 D10-60W, E27	Philips	E27	10	806	YES	109.6	61.5
P3 (E27 Max 150W)	Spiral FLE32HLX, 32W, E27	GE	E27	32	2100	NO	172	66
	LED14D-75W/GLS Globe	GE	E27	14	1100	YES	109	67
	MASTER LEDbulb A67 D18-100W, E27	Philips	E27	18	1521	YES	122.6	66



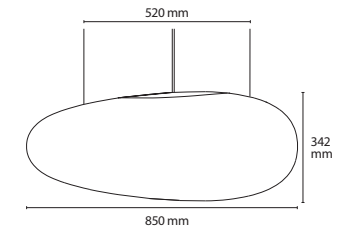
ATOMHEART™ DESIGN – MORTEN VOSS 2008

LAMP	LIGHT SOURCE MODEL	MANUFACTURER	LAMP BASE	WATTAGE	LUMEN	DIMMABLE	LENGTH (mm)	DIAMETER
P1 (E14 Max 42W)	Spiral FLE12HLX, 12W, E14	GE	E14	12	715	NO	110	52
	LED P45 5,5-40W, E14	e3	E14	5.5	470	NO	83	45
P2 (E27 Max 100W)	Spiral FLE23HLX, 23W, E27	GE	E27	23	1500	NO	126	56
	LED11D-60W/GLS Globe	GE	E27	11	810	YES	109	60
	Master LEDbulb A60 D10-60W, E27	Philips	E27	10	806	YES	109.6	61.5



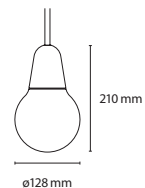
AVION™ DESIGN – ISKOS-BERLIN 2012

LAMP	LIGHT SOURCE MODEL	MANUFACTURER	LAMP BASE	WATTAGE	LUMEN	DIMMABLE	LENGTH (mm)	DIAMETER (mm)
2 x E27 (E27 Max 2x100W)	Spiral FLE32HLX, 32W, E27	GE	E27	32	2100	NO	172	66
	LED14D-75W/GLS Globe	GE	E27	14	1100	YES	109	67
	MASTER LEDbulb A67 D18-100W, E27	Philips	E27	18	1521	YES	122.6	66
2xTC-T (GX24-4 Max 2x42W)	Dulux T/E 42W Plus	Osram	GX24q-4	42	3200	YES	132	49

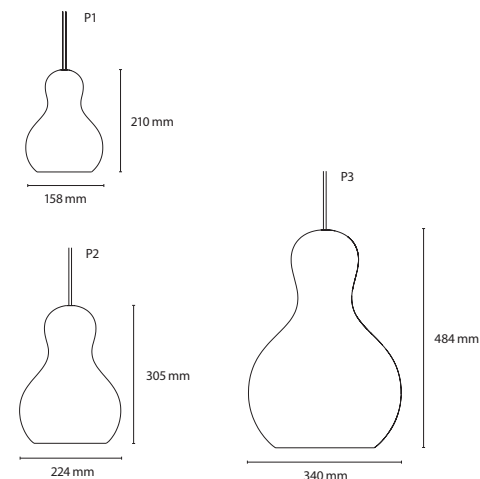


BULB FICTION™ DESIGN – KIBISI 2012

LAMP	LIGHT SOURCE MODEL	MANUFACTURER	LAMP BASE	WATTAGE	LUMEN	DIMMABLE	LENGTH (mm)	DIAMETER (mm)
P1 (E27 Max 42W)	Spiral FLE23HLX, 23W, E27	GE	E27	23	1500	NO	126	56
	LED A55 6,5-40W, E27	e3	E27	6,5	470	NO	102	55
	42W Halo A CL, E27	GE	E27	42	630	YES	89,5	50

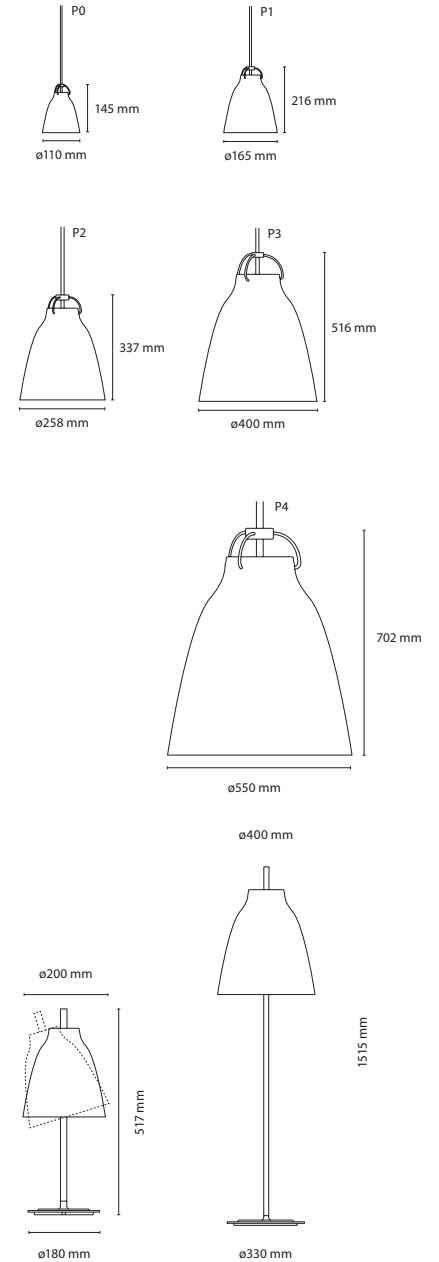

CALABASH™ DESIGN – KOMPLOTT DESIGN 2010

LAMP	LIGHT SOURCE MODEL	MANUFACTURER	LAMP BASE	WATTAGE	LUMEN	DIMMABLE	LENGTH (mm)	DIAMETER (mm)
P1 (E27 Max 30W)	Spiral FLE15HLX, 15W, E27	GE	E27	15	950	NO	98	52
	LED A55 6,5-40W, E27	e3	E27	6,5	470	NO	102	55
	LED8D-40W/GLS Globe	GE	E27	8	470	YES	109	60
P2 (E27 Max 46W)	Spiral FLE23HLX, 23W, E27	GE	E27	23	1500	NO	126	56
	LED A69 9,5-60W, E27	e3	E27	9,5	806	NO	121	69
	LED11D-60W/GLS Globe	GE	E27	11	810	YES	109	60
	Master LEDbulb A60 D10-60W, E27	Philips	E27	10	806	YES	109,6	61,5
	MASTER LEDbulb A67 D13-75W, E27	Philips	E27	13	1055	YES	122,6	66
	42W Halo A CL, E27	GE	E27	42	630	YES	89,5	50
P3 (E27 Max 100W)	Spiral FLE32HLX, 32W, E27	GE	E27	32	2100	NO	172	66
	LED A69 9,5-60W, E27	e3	E27	9,5	806	NO	121	69
	MASTER LEDbulb A67 D18-100W, E27	Philips	E27	18	1521	YES	122,6	66



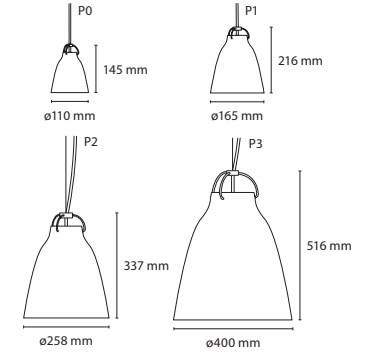
CARAVAGGIO™ / CARAVAGGIO™ MATT DESIGN – CECILIE MANZ 2005

LAMP	LIGHT SOURCE MODEL	MANUFACTURER	LAMP BASE	WATTAGE	LUMEN	DIMMABLE	LENGTH (mm)	DIAMETER (mm)
P0 (G9 Max 33W)	G9 7W 4U1071	Megaman	G9	7	310	NO	63	36
	G9 30W CL, 230V	GE	G9	30	415	YES	43	13
P1 (E27 Max 46W)	Spiral FLE15HLX, 15W, E27	GE	E27	15	950	NO	98	52
	LED A55 6,5-40W, E27	e3	E27	6,5	470	NO	102	55
	LED Proxima P45 3-25W, E14	e3	E14	3	250	NO	85	45
	LED Proxima A55 4,5-40W, E27	e3	E27	4,5	470	NO	95	55
	LED8D-40W/GLS Globe	GE	E27	8	470	YES	109	60
	Master LEDbulb A60 D10-60W, E27	Philips	E27	10	806	YES	109,6	61,5
	42W Halo A CL, E27	GE	E27	42	630	YES	89,5	50
P2 (E27 Max 100W)	Spiral FLE23HLX, 23W, E27	GE	E27	23	1500	NO	126	56
	LED A69 9,5-60W, E27	e3	E27	9,5	806	NO	121	69
	LED Proxima A55 4,5-40W, E27	e3	E27	4,5	470	NO	95	55
	LED11D-60W/GLS Globe	GE	E27	11	810	YES	109	60
	Master LEDbulb A60 D10-60W, E27	Philips	E27	10	806	YES	109,6	61,5
	MASTER LEDbulb A67 D13-75W, E27	Philips	E27	13	1055	YES	122,6	66
	42W Halo A CL, E27	GE	E27	42	630	YES	89,5	50
P3 (E27 Max 100W)	Spiral FLE32HLX, 32W, E27	GE	E27	32	2100	NO	172	66
	LED A69 9,5-60W, E27	e3	E27	9,5	806	NO	121	69
	LED11D-60W/GLS Globe	GE	E27	11	810	YES	109	60
	LED14D-75W/GLS Globe	GE	E27	14	1100	YES	109	67
	MASTER LEDbulb A67 D18-100W, E27	Philips	E27	18	1521	YES	122,6	66
P4 (E27 Max 150W)	Spiral FLE32HLX, 32W, E27	GE	E27	32	2100	NO	172	66
	Clusterlite HCO1100i, 100W	Megaman	E27	100	6700	NO	267	80
	LED14D-75W/GLS Globe	GE	E27	14	1100	YES	109	67
	MASTER LEDbulb A67 D18-100W, E27	Philips	E27	18	1521	YES	122,6	66
P4 TC-T (GX27q-4 Max 2x42W)	Dulux T/E 42W Plus	Osram	GX24q-4	42	3200	YES	132	49
Floor (E27 Max 150W)	Spiral FLE32HLX, 32W, E27	GE	E27	32	2100	NO	172	66
	LED A69 9,5-60W, E27	e3	E27	9,5	806	NO	121	69
	LED11D-60W/GLS Globe	GE	E27	11	810	YES	109	60
	LED14D-75W/GLS Globe	GE	E27	14	1100	YES	109	67
	MASTER LEDbulb A67 D18-100W, E27	Philips	E27	18	1521	YES	122,6	66
Table (E27 Max 46W)	Spiral FLE15HLX, 15W, E27	GE	E27	15	950	NO	98	52
	LED A55 6,5-40W, E27	e3	E27	6,5	470	NO	102	55
	LED8D-40W/GLS Globe	GE	E27	8	470	YES	109	60
	Master LEDbulb A60 D10-60W, E27	Philips	E27	10	806	YES	109,6	61,5
	42W Halo A CL, E27	GE	E27	42	630	YES	89,5	50



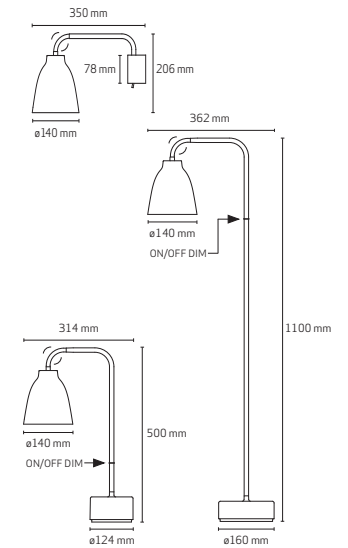
CARAVAGGIO™ OPAL DESIGN – CECILIE MANZ 2005

LAMP	LIGHT SOURCE MODEL	MANUFACTURER	LAMP BASE	WATTAGE	LUMEN	DIMMABLE	LENGTH (mm)	DIAMETER (mm)
P0 (G9 Max 33W)	G9 7W 4U1071	Megaman	G9	7	310	NO	63	36
	G9 30W CL, 230V	GE	G9	30	415	YES	43	13
P1 (E27 Max 46W)	Spiral FLE15HLX, 15W, E27	GE	E27	15	950	NO	98	52
	LED A55 6,5-40W, E27	e3	E27	6,5	470	NO	102	55
	LED8D-40W/GLS Globe	GE	E27	8	470	YES	109	60
	Master LEDbulb A60 D10-60W, E27	Philips	E27	10	806	YES	109,6	61,5
P2 (E27 Max 100W)	Spiral FLE23HLX, 23W, E27	GE	E27	23	1500	NO	126	56
	LED A69 9,5-60W, E27	e3	E27	9,5	806	NO	121	69
	LED11D-60W/GLS Globe	GE	E27	11	810	YES	109	60
	Master LEDbulb A60 D10-60W, E27	Philips	E27	10	806	YES	109,6	61,5
P3 (E27 Max 100W)	Spiral FLE32HLX, 32W, E27	GE	E27	32	2100	NO	172	66
	LED A69 9,5-60W, E27	e3	E27	9,5	806	NO	121	69
	LED14D-75W/GLS Globe	GE	E27	14	1100	YES	109	67
	MASTER LEDbulb A67 D18-100W, E27	Philips	E27	18	1521	YES	122,6	66

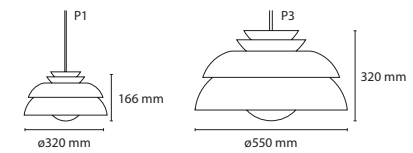


CARAVAGGIO READ™ DESIGN – CECILIE MANZ 2014

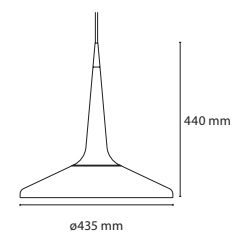
LAMP	LIGHT SOURCE MODEL	MANUFACTURER	LAMP BASE	WATTAGE	LUMEN	DIMMABLE	LENGTH (mm)	DIAMETER (mm)
Wall (E27 Max 46W)	Spiral FLE15HLX, 15W, E27	GE	E27	15	950	NO	98	52
	LED A55 6,5-40W, E27	e3	E27	6,5	470	NO	102	55
	LED Proxima A55 3-25W, E27	e3	E27	3	250	NO	95	55
	LED Proxima A55 4,5-40W, E27	e3	E27	4,5	470	NO	95	55
	LED8D-40W/GLS Globe	GE	E27	8	470	YES	109	60
	Master LEDbulb A60 D10-60W, E27	Philips	E27	10	806	YES	109,6	61,5
	42W Halo A CL, E27	GE	E27	42	630	YES	89,5	50
Wall Opal (E27 Max 46W)	Spiral FLE15HLX, 15W, E27	GE	E27	15	950	NO	98	52
	LED A55 6,5-40W, E27	e3	E27	6,5	470	NO	102	55
	LED Proxima A55 3-25W, E27	e3	E27	3	250	NO	95	55
	LED Proxima A55 4,5-40W, E27	e3	E27	4,5	470	NO	95	55
	LED8D-40W/GLS Globe	GE	E27	8	470	YES	109	60
Table / Floor (E27 Max 46W)	Master LEDbulb A60 D10-60W, E27	Philips	E27	10	806	YES	109,6	61,5
	42W Halo A CL, E27	GE	E27	42	630	YES	89,5	50
Table Opal / Floor Opal (E27 Max 46W)	Master LEDbulb A60 D10-60W, E27	Philips	E27	10	806	YES	109,6	61,5



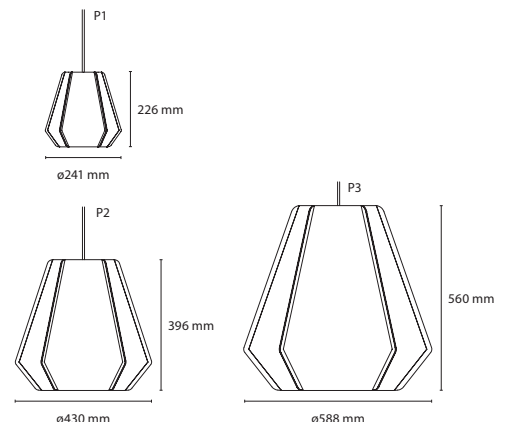
CONCERT™ DESIGN – JØRN UTZON 2005								
LAMP	LIGHT SOURCE MODEL	MANUFACTURER	LAMP BASE	WATTAGE	LUMEN	DIMMABLE	LENGTH (mm)	DIAMETER (mm)
P1 (E27 Max 75W)	Spiral FLE15HLX, 15W, E27	GE	E27	15	950	NO	98	52
	LED A55 6,5-40W, E27	e3	E27	6,5	470	NO	102	55
	LED11D-60W/GLS Globe	GE	E27	11	810	YES	109	60
P3 (E27 Max 150W)	Spiral FLE32HLX, 32W, E27	GE	E27	32	2100	NO	172	66
	LED A69 9,5-60W, E27	e3	E27	9,5	806	NO	121	69
	LED11D-60W/GLS Globe	GE	E27	11	810	YES	109	60
	LED14D-75W/GLS Globe	GE	E27	14	1100	YES	109	67
	MASTER LEDbulb A67 D18-100W, E27	Philips	E27	18	1521	YES	122,6	66



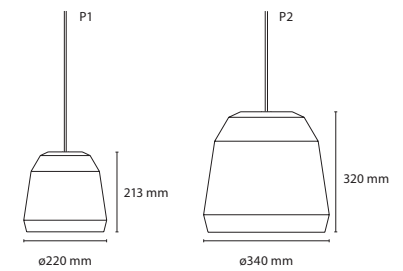
JUICY™ DESIGN – SALTO & SIGSGAARD 2011								
LAMP	LIGHT SOURCE MODEL	MANUFACTURER	LAMP BASE	WATTAGE	LUMEN	DIMMABLE	LENGTH (mm)	DIAMETER (mm)
(E27 Max 30W)	Spiral FLE23HLX, 23W, E27	GE	E27	23	1500	NO	126	56
	LED A69 9,5-60W, E27	e3	E27	9,5	806	NO	121	69
	LED11D-60W/GLS Globe	GE	E27	11	810	YES	109	60
	LED14D-75W/GLS Globe	GE	E27	14	1100	YES	109	67
	MASTER LEDbulb A67 D18-100W, E27	Philips	E27	18	1521	YES	122,6	66



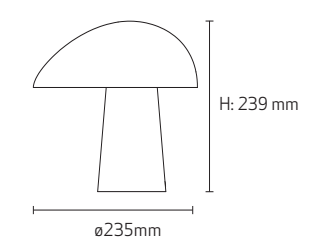
LULLABY™ DESIGN – MONICA FÖRSTER 2014								
LAMP	LIGHT SOURCE MODEL	MANUFACTURER	LAMP BASE	WATTAGE	LUMEN	DIMMABLE	LENGTH (mm)	DIAMETER (mm)
P1 (E27 Max 46W)	LED A55 6,5-40W, E27	e3	E27	6,5	470	NO	102	55
	LED8D-40W/GLS Globe	GE	E27	8	470	YES	109	60
P2 (E27 Max 100W)	LED A69 9,5-60W, E27	e3	E27	9,5	806	NO	121	69
	LED11D-60W/GLS Globe	GE	E27	11	810	YES	109	60
	Master LEDbulb A60 D10-60W, E27	Philips	E27	10	806	YES	109,6	61,5
P3 (E27 Max 100W)	LED A69 9,5-60W, E27	e3	E27	9,5	806	NO	121	69
	LED11D-60W/GLS Globe	GE	E27	11	810	YES	109	60
	LED14D-75W/GLS Globe	GE	E27	14	1100	YES	109	67
	Master LEDbulb A60 D10-60W, E27	Philips	E27	10	806	YES	109,6	61,5
	MASTER LEDbulb A67 D18-100W, E27	Philips	E27	18	1521	YES	122,6	66



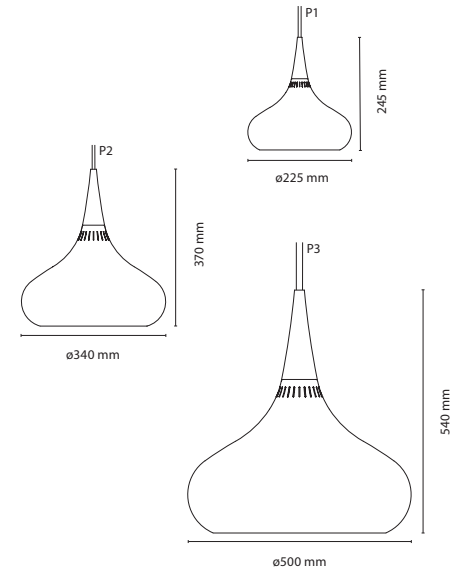
MINGUS™ DESIGN – CECILIE MANZ 2011								
LAMP	LIGHT SOURCE MODEL	MANUFACTURER	LAMP BASE	WATTAGE	LUMEN	DIMMABLE	LENGTH (mm)	DIAMETER (mm)
P1 (E27 Max 46W)	Spiral FLE15HLX, 15W, E27	GE	E27	15	950	NO	98	52
	Spiral FLE23HLX, 23W, E27	GE	E27	23	1500	NO	126	56
	LED A69 9,5-60W, E27	e3	E27	9,5	806	NO	121	69
	LED Proxima A55 4,5-40W, E27	e3	E27	4,5	470	NO	95	55
	LED11D-60W/GLS Globe	GE	E27	11	810	YES	109	60
	42W Halo A CL, E27	GE	E27	42	630	YES	89,5	50
P2 (E27 Max 70W)	Spiral FLE32HLX, 32W, E27	GE	E27	32	2100	NO	172	66
	LED A69 9,5-60W, E27	e3	E27	9,5	806	NO	121	69
	LED14D-75W/GLS Globe	GE	E27	14	1100	YES	109	67
	Master LEDbulb A60 D10-60W, E27	Philips	E27	10	806	YES	109,6	61,5
	MASTER LEDbulb A67 D18-100W, E27	Philips	E27	18	1521	YES	122,6	66
	42W Halo A CL, E27	GE	E27	42	630	YES	89,5	50



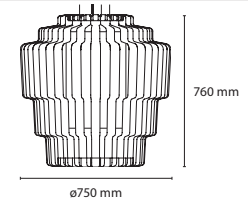
NIGHT OWL™ DESIGN – NICHOLAI WIIG HANSEN 2015								
LAMP	LIGHT SOURCE MODEL	MANUFACTURER	LAMP BASE	WATTAGE	LUMEN	DIMMABLE	LENGTH (mm)	DIAMETER (mm)
(E27 Max 15W)	Spiral FLE15HLX, 15W, E27	GE	E27	15	950	NO	98	52
	LED A55 6,5-40W, E27	e3	E27	6,5	470	NO	102	55
	LED Proxima A55 3-25W, E27	e3	E27	3	250	NO	95	55
	LED Proxima A55 4,5-40W, E27	e3	E27	4,5	470	NO	95	55
	LED8D-40W/GLS Globe	GE	E27	8	470	YES	109	60
	LED11D-60W/GLS Globe	GE	E27	11	810	YES	109	60



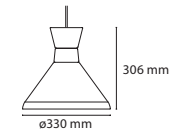
ORIENT™ / ORIENT™ BLACK DESIGN – JO HAMMERBORG 1963								
LAMP	LIGHT SOURCE MODEL	MANUFACTURER	LAMP BASE	WATTAGE	LUMEN	DIMMABLE	LENGTH (mm)	DIAMETER (mm)
P1 (E27 Max 60W)	Spiral FLE15HLX, 15W, E27	GE	E27	15	950	NO	98	52
	LED A55 6,5-40W, E27	e3	E27	6,5	470	NO	102	55
	LED Proxima A55 4,5-40W, E27	e3	E27	4,5	470	NO	95	55
	42W Halo A CL, E27	GE	E27	42	630	YES	89,5	50
P2 (E27 Max 75W)	Spiral FLE23HLX, 23W, E27	GE	E27	23	1500	NO	126	56
	LED A69 9,5-60W, E27	e3	E27	9,5	806	NO	121	69
	LED Proxima A55 4,5-40W, E27	e3	E27	4,5	470	NO	95	55
	LED11D-60W/GLS Globe	GE	E27	11	810	YES	109	60
	LED14D-75W/GLS Globe	GE	E27	14	1100	YES	109	67
	Master LEDbulb A60 D10-60W, E27	Philips	E27	10	806	YES	109,6	61,5
	MASTER LEDbulb A67 D18-100W, E27	Philips	E27	18	1521	YES	122,6	66
	42W Halo A CL, E27	GE	E27	42	630	YES	89,5	50
P3 (E27 Max 100W)	Spiral FLE32HLX, 32W, E27	GE	E27	32	2100	NO	172	66
	LED14D-75W/GLS Globe	GE	E27	14	1100	YES	109	67
	MASTER LEDbulb A67 D18-100W, E27	Philips	E27	18	1521	YES	122,6	66



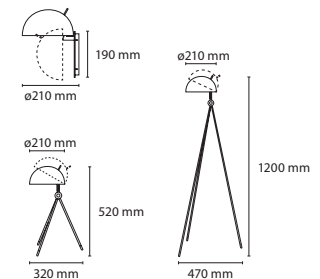
PALLAS™ DESIGN – FORMFJORD 2012								
LAMP	LIGHT SOURCE MODEL	MANUFACTURER	LAMP BASE	WATTAGE	LUMEN	DIMMABLE	LENGTH (mm)	DIAMETER (mm)
(E27 Max 200W)	Clusterlite HCO1100i, 100W	Megaman	E27	100	6700	NO	267	80
	LED14D-75W/GLS Globe	GE	E27	14	1100	YES	109	67
	MASTER LEDbulb A67 D18-100W, E27	Philips	E27	18	1521	YES	122,6	66



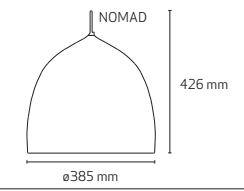
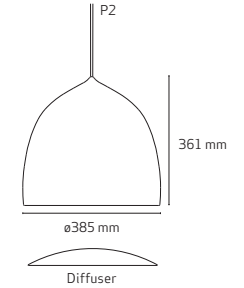
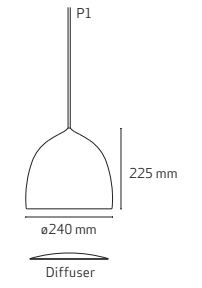
PHARAOH™ DESIGN – HULGER 2013								
LAMP	LIGHT SOURCE MODEL	MANUFACTURER	LAMP BASE	WATTAGE	LUMEN	DIMMABLE	LENGTH (mm)	DIAMETER (mm)
(E27 Max 46W)	Plumen 001, 11W	Plumen	E27	11	680	NO	192	100



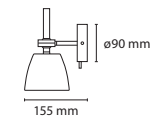
RADON™ DESIGN – HANS SANDGREN JAKOBSEN 2005								
LAMP	LIGHT SOURCE MODEL	MANUFACTURER	LAMP BASE	WATTAGE	LUMEN	DIMMABLE	LENGTH (mm)	DIAMETER (mm)
Table / Wall (E14 Max 60W)	Spiral FLE12HLX, 12W, E14	GE	E14	12	715	NO	110	52
	LED P45 5,5-40W, E14	e3	E14	5,5	470	NO	83	45
	LED Proxima P45 3-25W, E14	e3	E14	3	250	NO	85	45
Floor (E14 Max 25W)	Spiral FLE12HLX, 12W, E14	GE	E14	12	715	NO	110	52
	LED P45 5,5-40W, E14	e3	E14	5,5	470	NO	83	45
	LED Proxima P45 3-25W, E14	e3	E14	3	250	NO	85	45



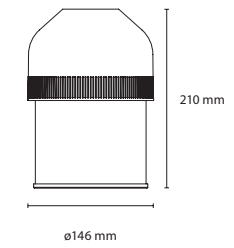
SUSPENCE™ DESIGN – GAMFRATESI 2013								
LAMP	LIGHT SOURCE MODEL	MANUFACTURER	LAMP BASE	WATTAGE	LUMEN	DIMMABLE	LENGTH (mm)	DIAMETER (mm)
P1 (E27 Max 53W)	Spiral FLE15HLX, 15W, E27	GE	E27	15	950	NO	98	52
	Spiral FLE23HLX, 23W, E27	GE	E27	23	1500	NO	126	56
	LED A69 9,5-60W, E27	e3	E27	9,5	806	NO	121	69
	LED Proxima A55 4,5-40W, E27	e3	E27	4,5	470	NO	95	55
	LED11D-60W/GLS Globe	GE	E27	11	810	YES	109	60
	Master LEDbulb A60 D10-60W, E27	Philips	E27	10	806	YES	109,6	61,5
	42W Halo A CL, E27	GE	E27	42	630	YES	89,5	50
P2 (E27 Max 100W)	Spiral FLE32HLX, 32W, E27	GE	E27	32	2100	NO	172	66
	LED A69 9,5-60W, E27	e3	E27	9,5	806	NO	121	69
	LED14D-75W/GLS Globe	GE	E27	14	1100	YES	109	67
	Master LEDbulb A60 D10-60W, E27	Philips	E27	10	806	YES	109,6	61,5
	MASTER LEDbulb A67 D13-75W, E27	Philips	E27	13	1055	YES	122,6	66
	MASTER LEDbulb A67 D18-100W, E27	Philips	E27	18	1521	YES	122,6	66
	42W Halo A CL, E27	GE	E27	42	630	YES	89,5	50
NOMAD (E27 Max 46W)	Spiral FLE23HLX, 23W, E27	GE	E27	23	1500	NO	126	56
	Spiral FLE32HLX, 32W, E27	GE	E27	32	2100	NO	172	66
	LED A69 9,5-60W, E27	e3	E27	9,5	806	NO	121	69
	LED14D-75W/GLS Globe	GE	E27	14	1100	YES	109	67
	Master LEDbulb A60 D10-60W, E27	Philips	E27	10	806	YES	109,6	61,5
	MASTER LEDbulb A67 D13-75W, E27	Philips	E27	13	1055	YES	122,6	66
	MASTER LEDbulb A67 D18-100W, E27	Philips	E27	18	1521	YES	122,6	66



TAKERU™ DESIGN – HIDENORI KUGE 2005								
LAMP	LIGHT SOURCE MODEL	MANUFACTURER	LAMP BASE	WATTAGE	LUMEN	DIMMABLE	LENGTH (mm)	DIAMETER (mm)
Wall (G9 Max 75W)	G9 30W CL, 230V	GE	G9	30	415	YES	43	13



HL™ DESIGN – HENNING LARSEN 1975								
LAMP	LIGHT SOURCE MODEL	MANUFACTURER	LAMP BASE	WATTAGE	LUMEN	DIMMABLE	LENGTH (mm)	DIAMETER (mm)
HL410 (E27 Max 100W)	Spiral FLE23HLX, 23W, E27	GE	E27	23	1500	NO	126	56
	LED11D-60W/GLS Globe	GE	E27	11	810	YES	109	60
	LED14D-75W/GLS Globe	GE	E27	14	1100	YES	109	67
	MASTER LEDbulb A67 D18-100W, E27	Philips	E27	18	1521	YES	122,6	66
HL590 (E27 Max 200W)	Spiral FLE23HLX, 23W, E27	GE	E27	23	1500	NO	126	56
	LED14D-75W/GLS Globe	GE	E27	14	1100	YES	109	67
	MASTER LEDbulb A67 D18-100W, E27	Philips	E27	18	1521	YES	122,6	66



v2.1

Check for the latest version of our recommended light sources on:

www.lightyears.dk - LIGHT SOURCE OVERVIEW

